

Die Technik des **Sirius**[®]-Fensters Sirius L

Vielfalt mit System

Dank verschiedenen Profildesigns können Kundenwünsche optimal abgedeckt werden. Der äussere Wetterschutz aus Aluminium macht es unterhaltsarm und lässt in der Farbgestaltung keine Wünsche offen. Es verbindet die natürliche Schönheit des Holzes mit einer wetterfesten Hülle und hat darum eine sehr hohe Lebensdauer. Holz auf der Raumseite sorgt für ein angenehmes Wohnklima.

weniger Energieverbrauch

Sirius-Fenster haben einen optimierten Rahmenanteil und einen höheren Glasanteil mit besserem U-Wert. Dadurch reduziert sich der Energieverbrauch wesentlich.

Sirius L mit RA-40-13

U-Wert Rahmen	< 1.46	< 1.46	< 1.46	< 1.46	< 1.46
U-Wert Glas	1.1	1.0	0.7	0.6	0.5
Y-Wert Randverbund	< 0.04	< 0.04	< 0.04	< 0.04	< 0.04
U-Wert Fenster	< 1.33	< 1.25	< 1.02	< 0.94	< 0.86

Berechnungen nach EN-ISO 10077-1/2



Luftdurchlässigkeit

Systemvorprüfung MINERGIE Modul-Fenster

Klasse 4 nach EN, entspricht Beanspruchungsgruppe C

Schlagregendichtheit

Klasse 9A nach EN, entspricht Beanspruchungsgruppe C

Luftschalldämmung

32 bis 40 dB je nach eingebautem Glaselement

Sicherheit

ENV 1627 bis 1630 Widerstandsklasse 2 (WK2) mit entsprechendem Beschläge

Elektromog

HF-Transmissionsdämpfung nach IEEE 299 mit Thermolar Glas über 40 dB = 99,99%

Kunststoffe

Keine PVC-haltigen Kunststoffe

Wetterschenkel

Zweiteiliges Wetterschenkelsystem für problemlose und flexible Baukörperanschlüsse

Holz

Diverse Holzarten und Ausführungen möglich

Anstriche / Farbe

Lösungsmittelfrei / wasserlöslich, alle Farben möglich

Prüfberichte

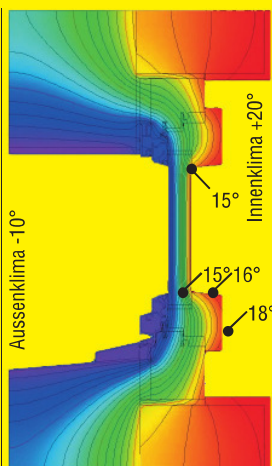
Schlagregendichtheit BFH, Biel

Luftdurchlässigkeit BFH, Biel

Luftschalldämmung EMPA

Biegesteifigkeit BFH, Biel

Garantie 5 Jahre SIA, 10 Jahre **Sirius** Long Life Garantie mit Wartungsvertrag

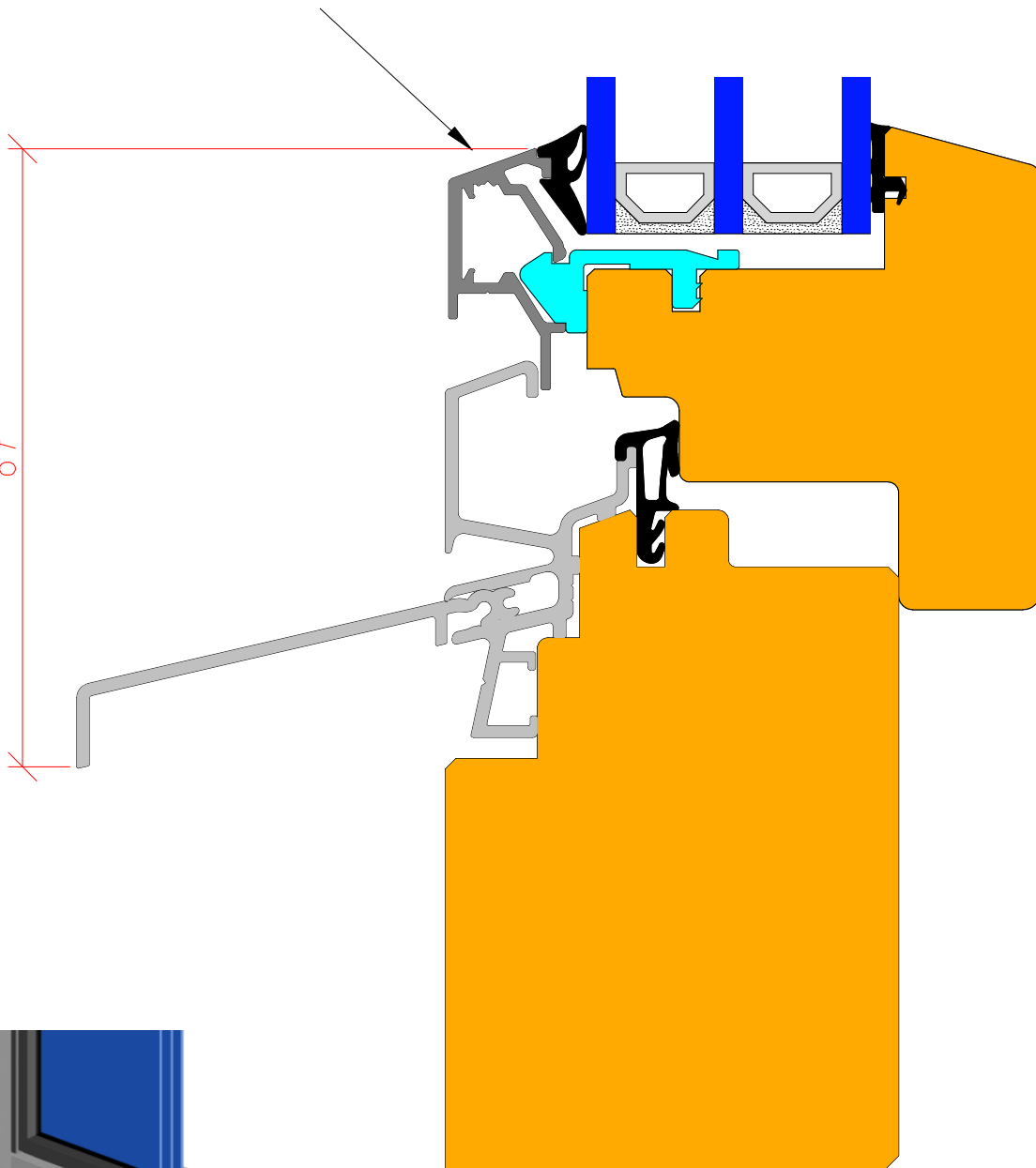


Die Vorteile unseres EMPA geprüften und zertifizierten Fenstersystems:

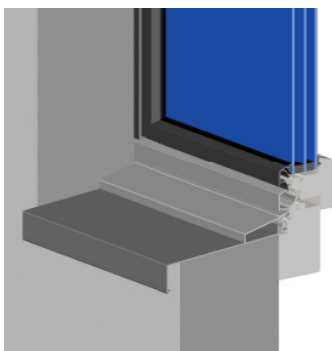
Die Flügelprofile sind mit Klips montiert und hinterlüftet.
Die Profile sind abgeschrägt, damit das Regenwasser problemlos ablaufen kann.

Unser Fenster besteht durch eine äusserst schlanke Ansicht!

87



Rahmendicke 64mm



Fenstersystem:

Holzmetallfenster Sirius L mit Rahmenabdeckung mit 3-fach Isolierglas

Detail unten

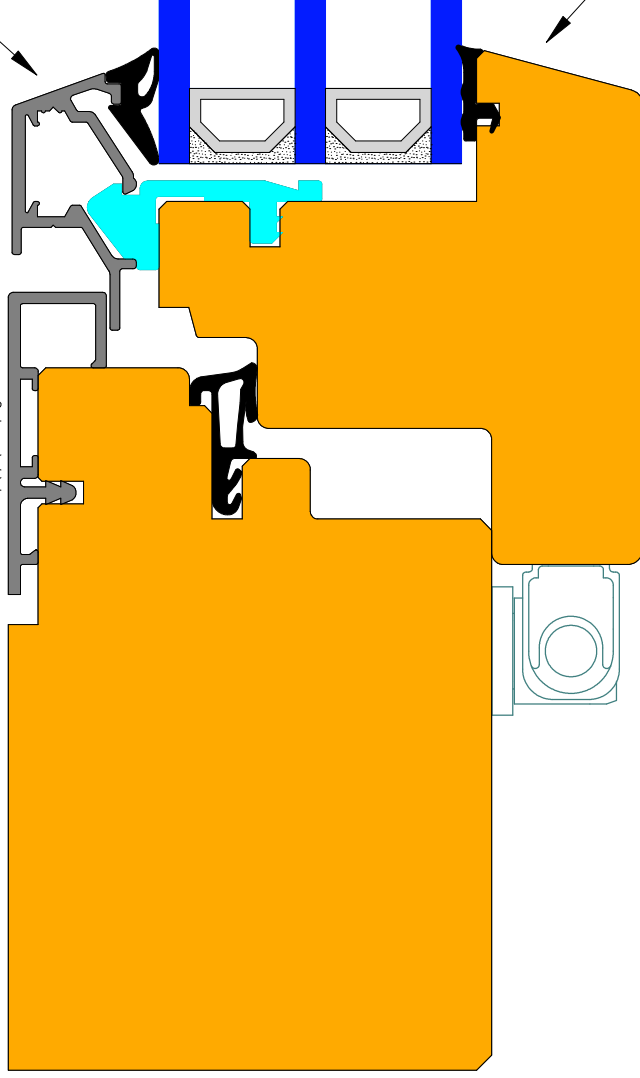
M 1:1



Die Vorteile unseres EMPA geprüften und zertifizierten Fenstersystems:

Die Rahmenabdeckung ist hinterlüftet und flächenbündig mit dem Rahmen. Eine perfekte Anschlussmöglichkeit ist somit gegeben.

RA-40



Rahmendicke 64mm

Die Flügelprofile sind mit Klips montiert und hinterlüftet.

Die Profile sind abgeschrägt, damit das Regenwasser problemlos ablaufen kann.

3-
fach Isolierglas
mit Argongasfüllung
U- Wert 0.6W/m2K
g- Wert 53%

mit Kunststoffglasabstandhalter schwarz
U- Wert 0.03W/m2K

Das Flügelprofil ist innen abgeschrägt.
Das verleiht dem Fenster eine formschöne zeitlose Optik.

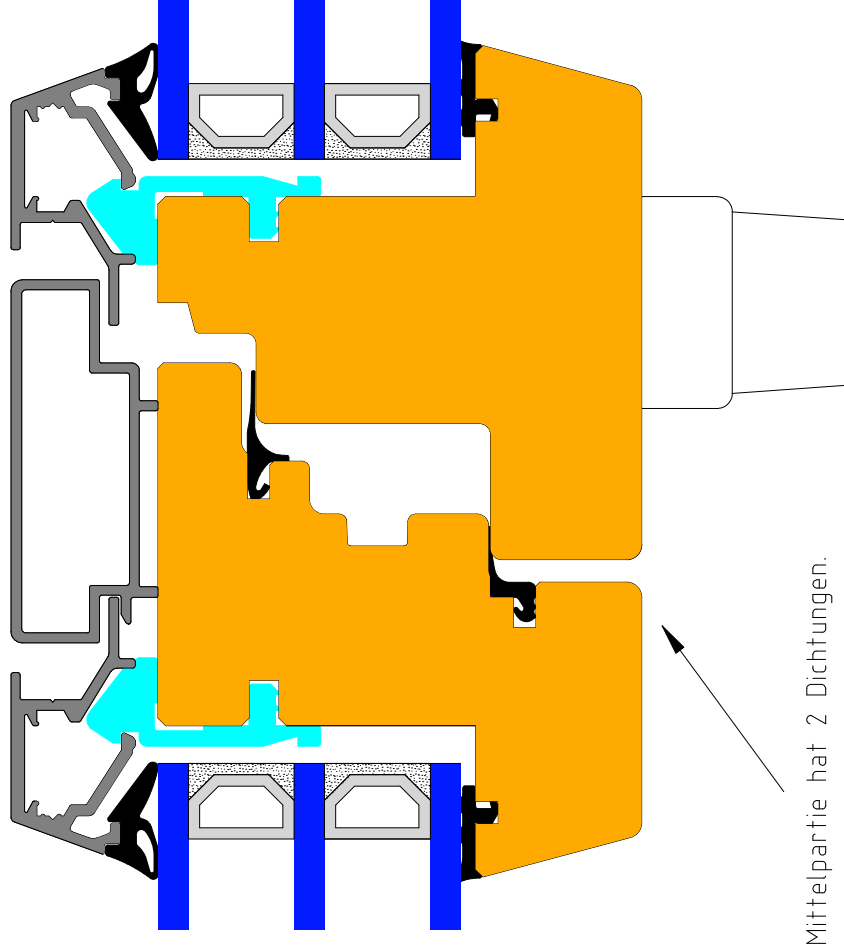
Fenstersystem:
Holzmetallfenster Sirius L mit Rahmenabdeckung
mit 3- fach Isolierglas

Detail links, rechts und oben



M 1:1

Die Vorteile unseres EMPA geprüften und zertifizierten Fenstersystems:



Unsere Mittelpartie hat 2 Dichtungen.

Fenstersystem:
Holzmetallfenster Sirius L mit Rahmenabdeckung
mit 3- fach Isolierglas

Detail Mittelpartie

M 1:1

